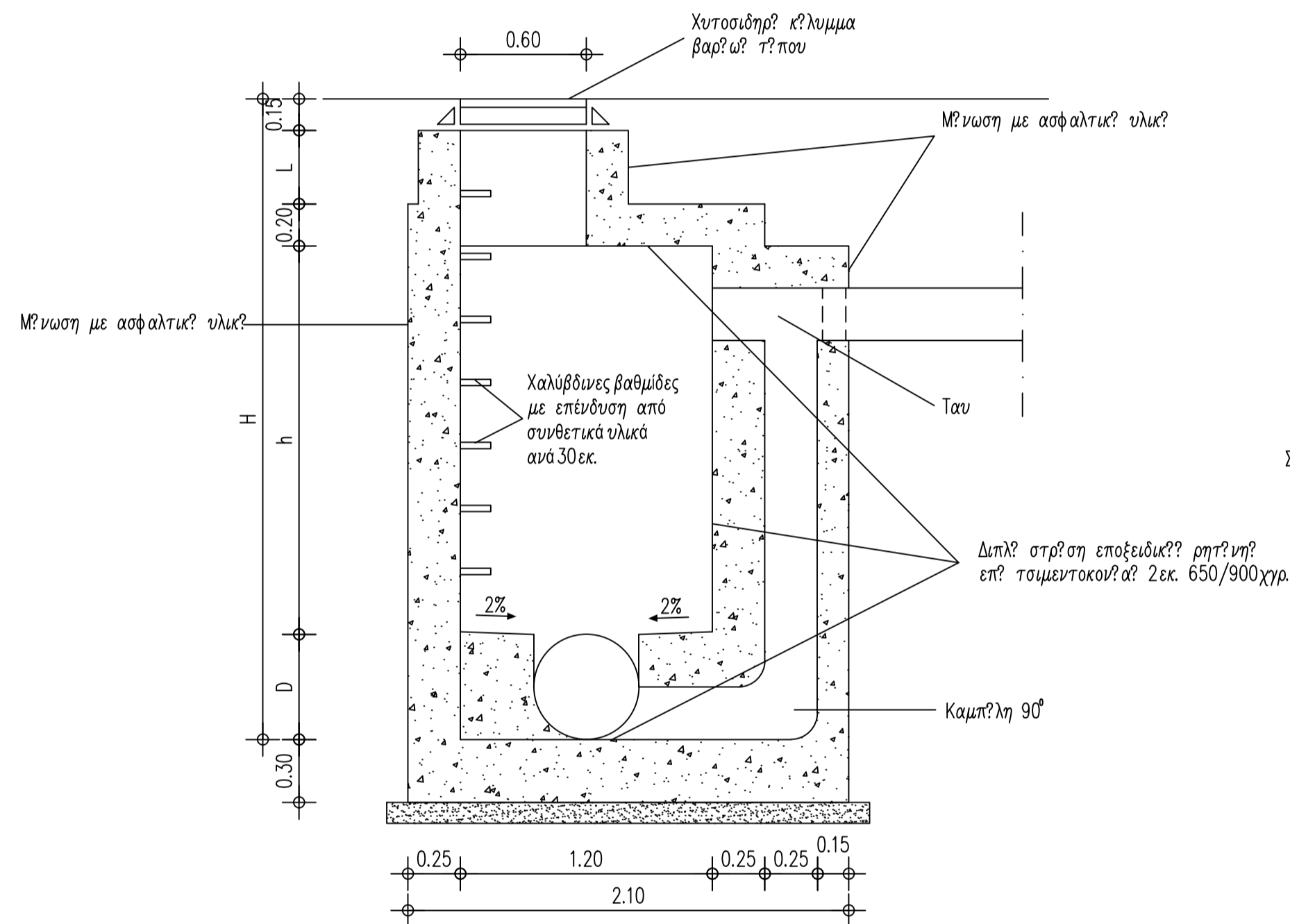


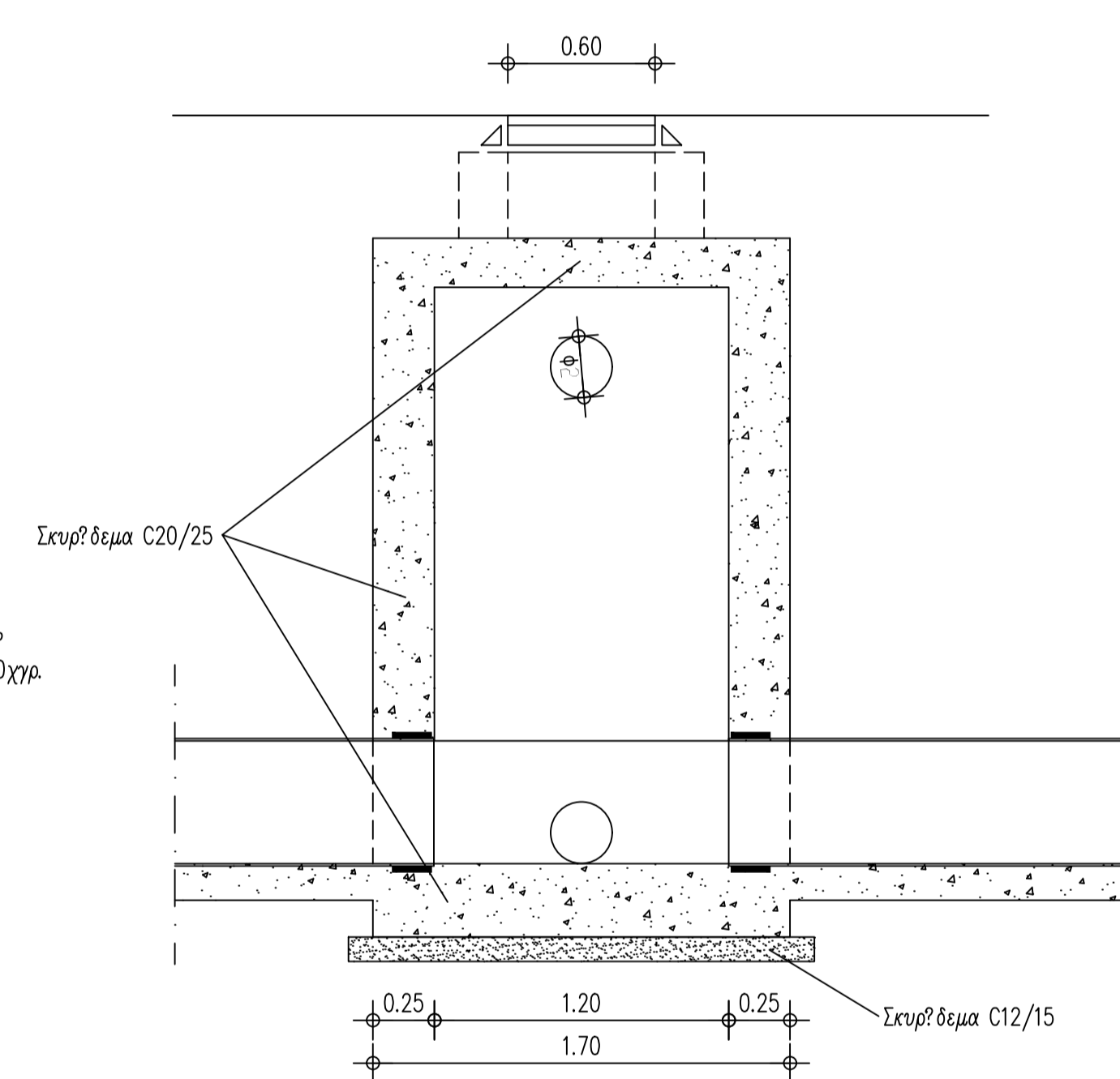
ΠΑΡΑΤΗΡΗΣΕΙΣ

1. Ο τύπος φρεατίου Π1 ισχύει για διαμέτρους έως 50εκ.
2. Όταν $h+L < 1.65$ $L=0$
3. Όταν $h+L > 1.65$ τότε $h=1.65$ και μεταβάλλεται το L έως 1.70

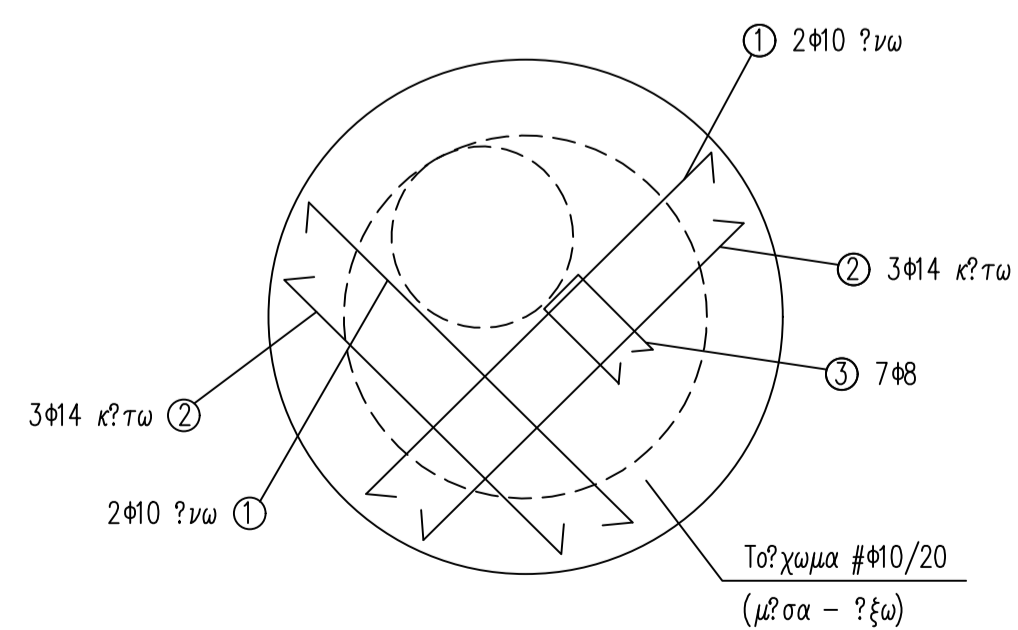
ΤΟΜΗ Α-Α



ΤΟΜΗ Β-Β



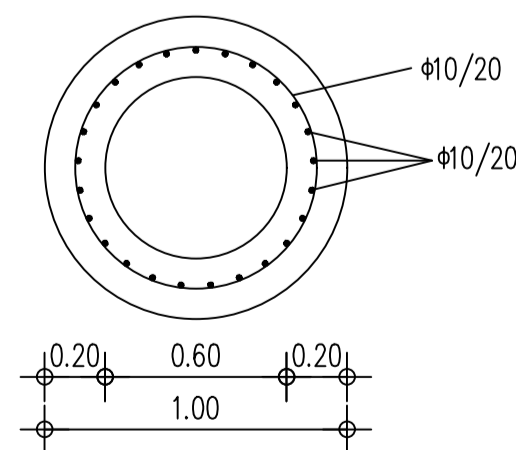
ΟΠΛΙΣΜΟΣ ΠΛΑΚΑΣ ΟΡΟΦΗΣ



ΠΙΝΑΚΑΣ ΟΠΛΙΣΜΟΥ ΠΛΑΚΑΣ ΟΡΟΦΗΣ

α/α	Σχ?μα ρ? βδου	φ	Αρ? μ?ρ? ομο?ων ρ? βδων	Μ?κος ρ? βδων	Μ?κος αν? δι? μετρο		
					Φ8	Φ10	Φ14
①	1.20 - 1.40	8	10	4	1.36	1.56	5.84
②	1.20 - 1.30 - 1.40	10	14	6	1.40	1.50	9.00
③	0.35 - 0.35	7	8	7	1.00		
Ολικ? μ?κος αν? δι? μετρο					7.00	5.84	9.00
Β?ρος εν? μ.μ αν? δι? μετρο					0.395	0.617	1.21
Ολικ? β?ρος αν? δι? μετρο					2.77	3.60	10.89
Συνολικ? β?ρος οπλισμο?					17.26		

ΟΠΛΙΣΜΟΣ ΛΑΙΜΟΥ ΦΡΕΑΤΙΟΥ



Παραδοχές υπολογισμού
 Οχημα SLW 60t
 επικάλυψη οπλισμού 2.5εκ.
 C20/25
 S500

Οπλισμός πλάκας θεμελίωσης, διπλή εσχάρα (άνω κάτω) Φ10/20
 Τοίχια, διπλή εσχάρα (μέσα έξω) Φ10/20

ΕΛΛΗΝΙΚΗ ΔΗΜΟΚΡΑΤΙΑ
 ΝΟΜΟΣ ΑΤΤΙΚΗΣ
 ΔΗΜΟΣ ΦΥΛΗΣ
 ΤΕΧΝΙΚΗ ΥΠΗΡΕΣΙΑ

ΕΠΕΚΤΑΣΗ ΑΓΩΓΟΥ ΑΚΑΘΑΡΤΩΝ ΓΙΑ ΤΗΝ ΕΠΙΛΥΣΗ
 ΕΠΕΙΓΟΝΤΩΝ ΠΡΟΒΛΗΜΑΤΩΝ ΣΥΝΔΕΣΕΩΝ ΑΚΙΝΗΤΩΝ
 ΣΤΗΝ ΠΕΡΙΟΧΗ ΑΓΙΟΥ ΝΕΚΤΑΡΙΟΥ ΔΗΜΟΥ ΦΥΛΗΣ

A.M. 324/2020

ΘΕΣΗ :
 ΠΕΡΙΟΧΗ ΑΓ. ΝΕΚΤΑΡΙΟΥ
 ΑΝΩ ΛΙΟΣΙΑ - ΔΗΜΟΣ ΦΥΛΗΣ

ΤΥΠΙΚΑ ΦΡΕΑΤΙΑ ΑΓΩΓΩΝ ΑΚΑΘΑΡΤΩΝ
 ΤΥΠΟΥ Π1

ΑΡΙΘΜΟΣ
 ΣΧΕΔΙΟΥ
3.2
 ΚΛΙΜΑΚΑ
 1:25

		ΟΝΟΜΑ	ΗΜΕΡΗΝΙΑ	ΥΠΟΓΡΑΦΗ
ΣΥΝΤΑΞΗ ΜΕΛΕΤΗΣ			26-10-2020	
ΕΛΕΓΧΘΗΚΕ & ΘΕΩΡΗΘΗΚΕ	Ο ΕΠΙΒΛΕΠΩΝ ΜΗΧΑΝΙΚΟΣ			
	Ο ΔΙΕΥΘΥΝΤΗΣ			

Η μελέτη εγκρίθηκε με την υπ'αριθμ.

Απόφαση